

**SOLLEVATORI IDRAULICI A BOTTIGLIA
E BINDE IDRAULICHE**

HYDRAULIC BOTTLE JACKS AND HYDRAULIC TRACK JACKS
CRICS A BOUTEILLE ET CRICS LEVE-MACHINE HYDRAULIQUES
HYDRAULISCHE WAGENHEBER UND MASCHINENHEBER

Made in Italy 

SOLLEVATORI IDRAULICI A BOTTIGLIA

HYDRAULIC BOTTLE JACKS

CRICS A BOUTEILLE HYDRAULIQUES

HYDRAULISCHE WAGENHEBER



ART. 125



ART. 126



ART. 126/A



ART. 127



ART. 129



ART. 128



TRACCIATO TECNICO COSTRUTTIVO

- Dodici modelli con portate da 3 a 50 ton.
- Struttura sovradimensionata in acciaio ad alta resistenza; la più solida sul mercato.
- Base d'appoggio di grandi dimensioni a garanzia della massima stabilità.
- Valvola di protezione contro i sovraccarichi incorporata.
- I modelli più pesanti sono dotati di maniglia per agevolare il trasporto.
- Avvicinamento al punto di sollevamento rapido e preciso grazie alla vite incorporata (escluso art. 125 - 125/A - 130/A).

TECHNICAL AND STRUCTURAL LAY-OUT

- Twelve models with different capacities from 3 to 50 tons.
- Oversized structure made of very resistant steel: the most solid on the market.
- Big base for the best stability.
- Safety valve to avoid any possible overload.
- The heaviest models are equipped with a handle to ease transport.
- Quick and precise approach under the lifting points by screw (except art. 125 - 125/A - 130/A).

RELEVÉ TECHNIQUE

- Douze modèles avec des capacités différentes de 3 à 50 tons.
- Structure surdimensionnée en acier très résistante, la plus solide sur le marché.
- Base d'appui très large une stabilité maximale.
- Soupape de sécurité anti-surchage.
- Les modèles les plus lourds sont munis d'une poignée pour faciliter le transport.
- Approche ultra rapide et précise sous le point de levage grâce à la vis incorporée (sauf art. 125 - 125/A - 130/A).

TECHNISCHE UND KONSTRUKTIVE ANGABEN









- Zwölf Modelle mit verschiedenen Tragfähigkeiten (vom 3 bis 50 Tonnen).
- Überdimensionierte Struktur aus hochfestem Stahl, die die tragfähigste auf dem Markt ist.
- Sehr große Stellfläche, um die maximale Stabilität zu sichern.
- Angebautes Überlastventil gegen jeder Überlastung.
- Die schwerste Modelle sind mit einem Griff, um den Transport zu erleichtern, ausgestattet.
- Schnelle und präzise Annäherung zu dem Hebepunkt dank die angebaute Schraube (ausgenommen art. 125 - 125/A - 130/A).

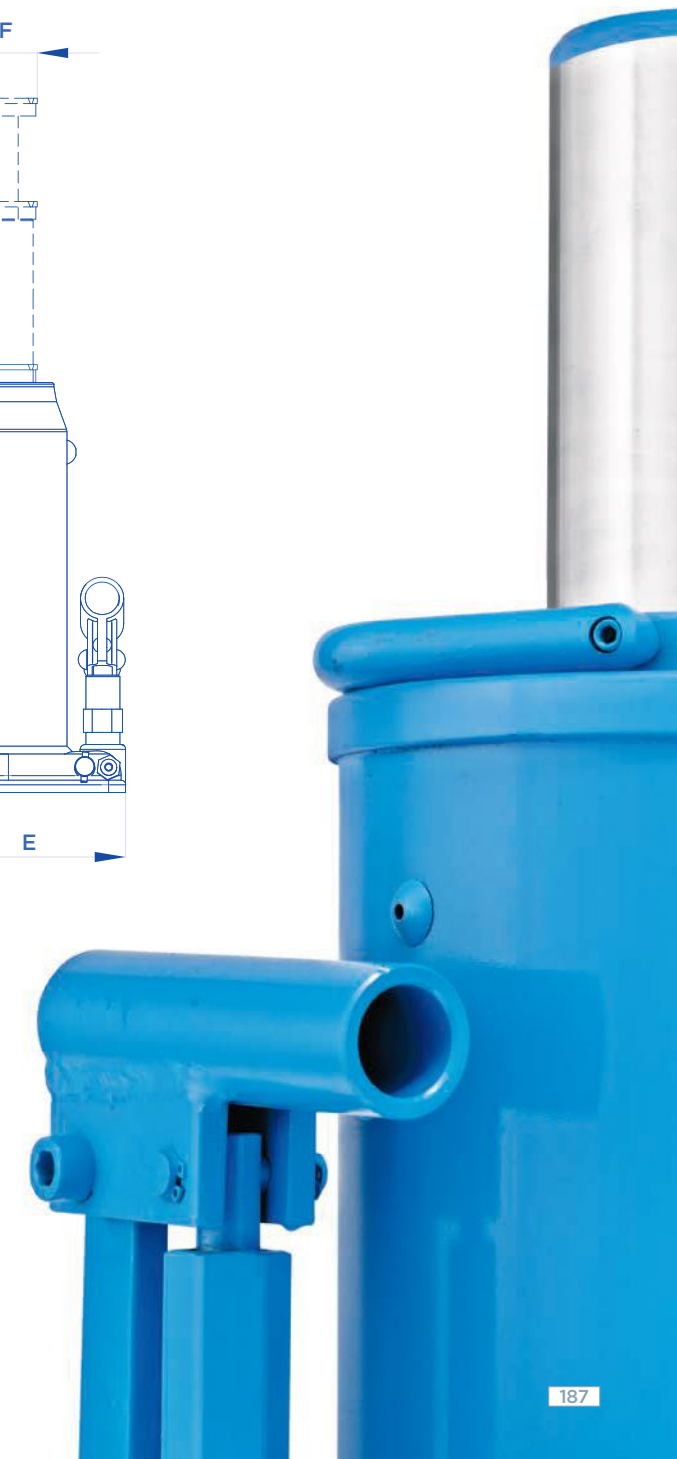
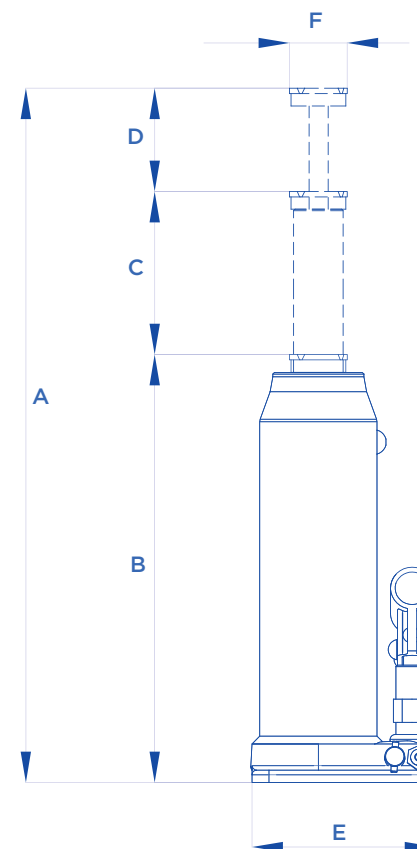


ART. 130



ART. 130/A

| ART. |  |  A mm |  B mm |  C mm |  D mm |  E mm |  F mm |  KG |
|--------------|---|--|--|--|--|--|---|--|
| 125 | 3000 kg | 325 | 200 | 125 | | 120x120 | 40 | 4,8 |
| 125/A | 3000 kg | 400 | 240 | 160 | | 120x120 | 40 | 5,2 |
| 126 | 5000 kg | 485 | 220 | 140 | 125 | 120x120 | 40 | 5,5 |
| 126/A | 5000 kg | 370 | 190 | 105 | 75 | 120x120 | 40 | 5 |
| 126/B | 5000 kg | 630 | 275 | 195 | 160 | 120x120 | 40 | 6,5 |
| 127 | 10000 kg | 515 | 240 | 150 | 125 | 140x140 | 50 | 8 |
| 127/A | 10000 kg | 710 | 310 | 225 | 175 | 140x140 | 50 | 9,8 |
| 128 | 15000 kg | 515 | 245 | 150 | 120 | 140x140 | 60 | 10 |
| 129 | 20000 kg | 575 | 285 | 165 | 125 | 170x170 | 60 | 18 |
| 129/A | 25000 kg | 575 | 285 | 165 | 125 | 170x170 | 60 | 19 |
| 130 | 30000 kg | 585 | 295 | 165 | 125 | 225x183 | 65 | 25 |
| 130/A | 50000 kg | 430 | 270 | 160 | | 280x230 | 90 | 53 |





ART. 130/B






BINDE IDRAULICHE

HYDRAULIC TRACK JACKS

CRICS LEVE-MACHINE HYDRAULIQUES

MASCHINENHEBER

| ART. |  |  |  |
|--------------|---|---|---|
| 130/B | 5000 kg | 170 | 30 |
| 130/C | 5000 kg | 170 | 30 |
| 130/D | 5000 kg | 170 | 30 |



ART. 130/C



ART. 130/D

